

## Instalacja elektryczna w serwerowni szkolnej

W związku z realizacją projektu niezbędnym elementem jest zapewnienie zasilania elektrycznego szafy serwerowej, która będzie zainstalowana w szkole.

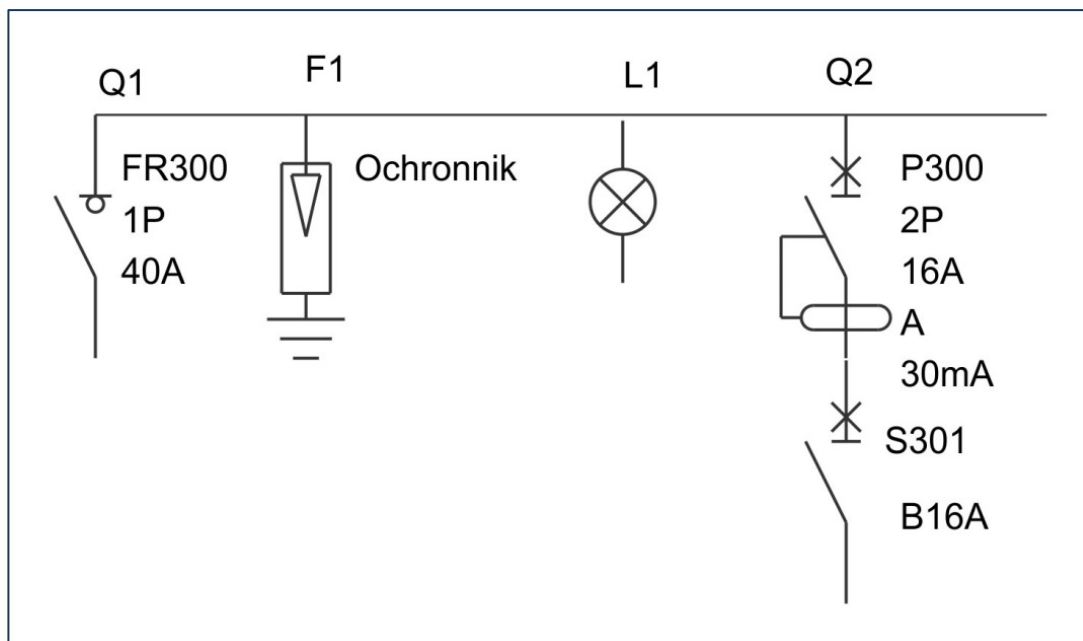
Szafa ma wysokość 16U (125 cm), szerokość i głębokość równą 80 cm. Wymagana przestrzeń to około 1 metra z boku i za szafą, w celu umożliwienia dostępu do tyłu szafy.

Zabezpieczenie szafy obejmuje podstawowe elementy zabezpieczające:

- Zabezpieczenie przetężeniowe (wyłącznik nadprądowy)
- Ochronę dotykową (wyłącznik różnicowo-prądowy)
- Ochronę przepięciową (ochronnik strefy B)
- Sygnalizację zasilania (lampka kontrolna)
- Wyłącznik zasilania (odłącznik 2-biegunowy)

**Zasilanie szafy serwerowej jest jednofazowe, 230V, przewodem 3-żyłowym w układzie TN-S lub TN-C-S. Moc zainstalowanych urządzeń nie przekracza 1000 W.**

Poniżej przedstawiamy schemat elektryczny rozdzielnic zasilającej:

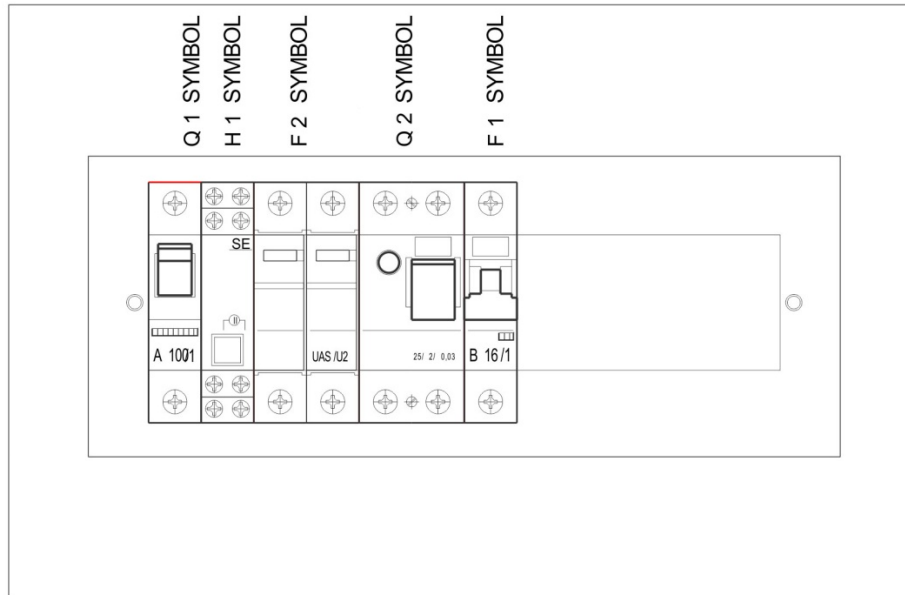


Rozdzielnicę zasilającą najlepiej umieścić na ścianie, za miejscem przeznaczonym do umieszczenia szafy serwerowej tak, aby można doprowadzić do niej przewód zasilający, łączący rozdzielnicę elektryczną z szafą serwerową. **Połączenie elektryczne pomiędzy rozdzielnicą elektryczną, a szafą serwerową wykonują ekipy instalacyjne, wykonujące okablowanie strukturalne w szkole. Doprowadzenie zasilania do rozdzielnic elektrycznej w serwerowni jest zadaniem dla szkoły.**



Elementy rozdzielnic najlepiej umieścić w 12-modułowej szafce elektrycznej z szyną T35.

Poniżej przedstawiamy schemat montażowy rozdzielnic elektrycznej



**Koszt rozdzielnic elektrycznej z wyposażeniem nie przekracza kwoty 500 zł.**

Poniżej przedstawiamy przykładowe umieszczenie szafy serwerowej i rozdzielnic elektrycznej w pomieszczeniu przeznaczonym na serwerownię szkolną:

